

- RI701 **SOLLEVAMALATI IDRAULICO ARKIMED – 180 KG (MADE IN ITALY)**

Destinazione d'uso

Struttura mobile manovrata da operatore utilizzabile per il trasferimento di pazienti con difficoltà motorie.



Caratteristiche principali

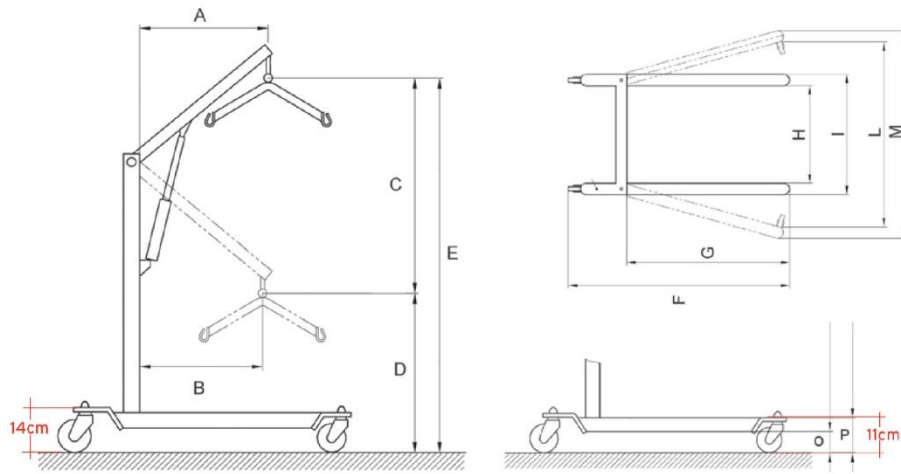
Struttura smontabile rettangolare in acciaio verniciato. Ruote piroettanti da 10 Cm di cui due con freno. Elevazione con pompa oleodinamica. La base regolabile in larghezza garantisce stabilità e facile accesso in ambienti con spazi ristretti. Portata massima 180 kg. Manopola di regolazione velocità di discesa.

RIFERIMENTI FABBRICANTE

Fabbricante ai sensi 93/42	MORETTI S.P.A.
Paese di produzione	ITALIA
Fabbricante ai sensi 93/42	MORETTI S.P.A.
Paese di produzione	ITALIA
Classe di dispositivo 93/42	Classe I
Codice GMDN	12330
Codice Nomenclatore	12.36.03.003
Codice Classificazione CND	Y123603
Peso Max	180 Kg
Sollevamento	Idraulico

MATERIALI PRINCIPALI

Struttura	Acciaio verniciato
Impugnature	Poliuretano



DIMENSIONI

	A	B	C	D	E	F	G	H	I	L	M	O	P
RI701 (cm)	80	53	91	72	163	126,5	97	54	64	110	120	8	13